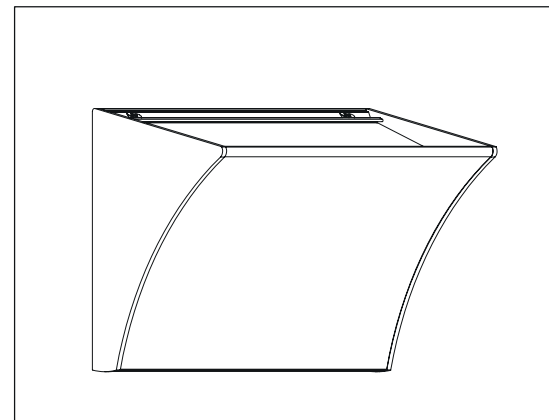


# Linear monoemissione

## parete / wall

ISTRUZIONI PER L'INSTALLAZIONE  
INSTRUCTIONS FOR INSTALLING  
MODE D'INSTALLATION  
MONTAGEANWEISUNGEN  
INSTRUCTIES VOOR HET INSTALLEREN  
INSTRUCCIONES PARA INSTALACION



**ATTENZIONE:**

La sicurezza dell'apparecchio è garantita solo dall'uso appropriato delle seguenti istruzioni, pertanto è necessario rispettarle e conservarle.

**WARNING:**

Device security is guaranteed by the appropriate use of the following directions, therefore it is required to follow and to keep them.

**ATTENTION:**

La sécurité de l'appareil n'est garantie que dans le respect des instructions suivantes, nous vous conseillons donc de les bien conserver.

**ACHTUNG:**

Die Gerätsicherheit ist versichert unter der Voraussetzung, daß die folgenden Einleitungen richtig verwendet und eingehalten werden, Deshalb ist es notwendig, sie zu bewahren

**ATTENTIE:**

De veiligheid van het armatuur is alleen gegarandeerd bij het juist toepassen van de volgende montage-voorschriften.

**ATENCIÓN:**

La seguridad del aparato se garantiza solo cumpliendo cuidadosamente las siguientes instrucciones; por ello, es necesario conservarlas.



**I** Apparecchio predisposto per il montaggio diretto su superfici normalmente infiammabili.

**GB** Device fitted for directly mounting onto normally inflammable surfaces.

**F** Appareil réalisé pour le montage direct sur surfaces normalement inflammables.

**D** Leuchte geeignet zur Montage auf normalerweise Flächen.

**NL** Toestellen voorzien voor montage op normaal brandbare oppervlakten.

**E** Aparato preparado para ser montado directamente en superficies inflamables.

**I** Apparecchio di classe I

**GB** Class I luminaire

**F** Appareil de classe I

**D** Garret Klasse I

**NL** Toestellen van Klasse I

**E** Aparato de clase I

**I** Gruppo di rischio 0, secondo norma EN 62471:2008

**GB** Risk group 0, in compliance with standard EN 62471:2008

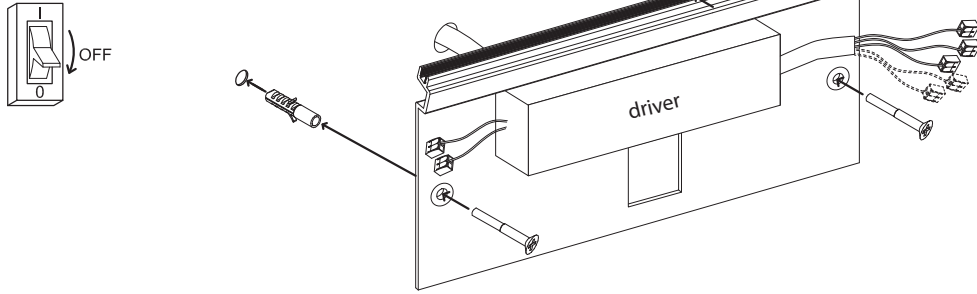
**F** Groupe de risque 0, suivant la norme EN 62471:2008

**D** Risikogruppe 0, gemäß Vorschrift EN 62471:2008

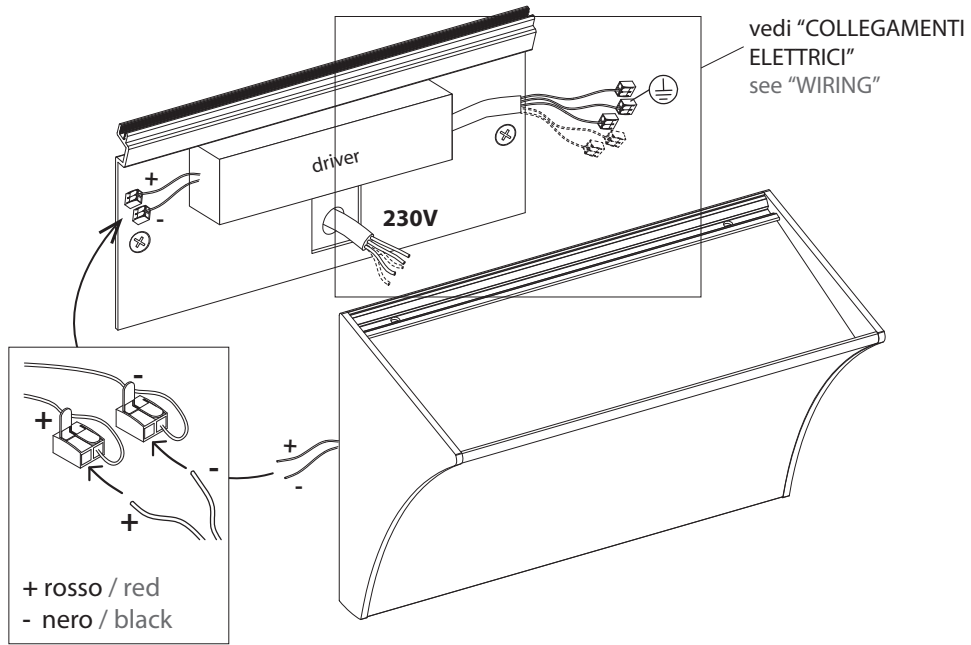
**NL** Risicogroep 0, volgens de norm EN 62471:2008

**E** Grupo de riesgo 0, según norma EN 62471:2008

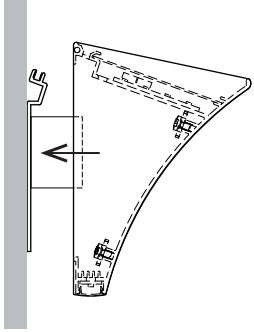
1



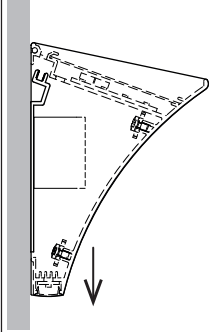
2



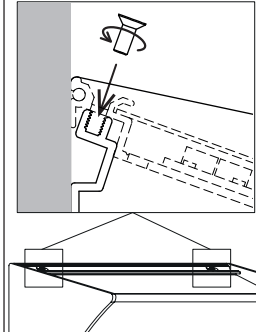
3



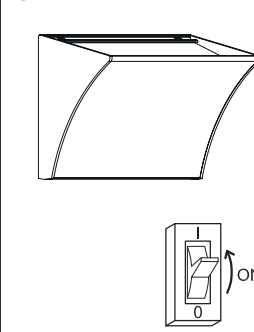
4



5

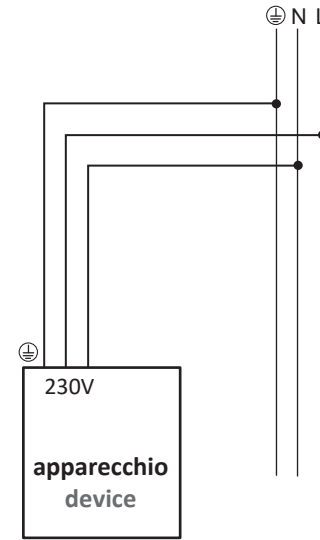


6

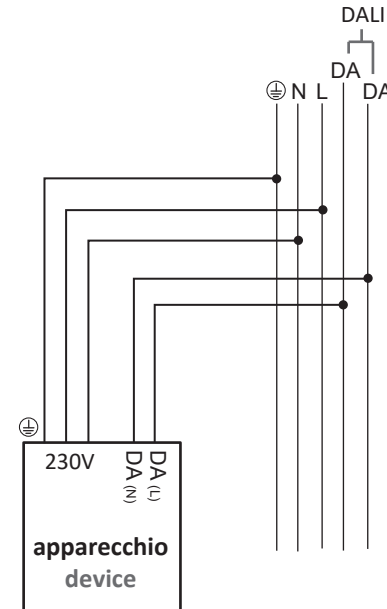


# Collegamenti elettrici / Wiring

## ON-OFF



## DALI (cod. .../D2)



## SWITCH-DIM (cod. .../D3)

