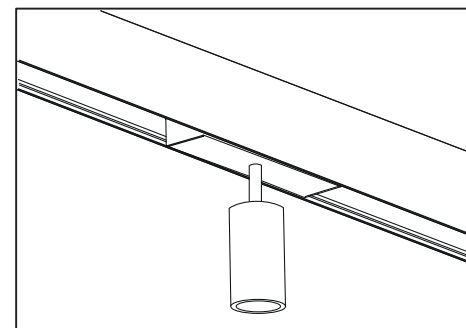


# Fast Leo proiettore / spotlight

ISTRUZIONI PER L'INSTALLAZIONE  
INSTRUCTIONS FOR INSTALLING  
MODE D'INSTALLATION  
MONTAGEANWEISUNGEN  
INSTRUCTIES VOOR HET INSTALLEREN  
INSTRUCCIONES PARA INSTALACION



**ATTENZIONE:**

La sicurezza dell'apparecchio è garantita solo dall'uso appropriato delle seguenti istruzioni, pertanto è necessario rispettarle e conservarle.

**WARNING:**

Device security is guaranteed by the appropriate use of the following directions, therefore it is required to follow and to keep them.

**ATTENTION:**

La sécurité de l'appareil n'est garantie que dans le respect des instructions suivantes, Nous vous conseillons donc de les bien conserver.

**ACHTUNG:**

Die Gerätsicherheit ist versichert unter der Voraussetzung, daß die folgenden Einleitungen richtig verwendet und eingehalten werden. Deshalb ist es notwendig, sie zu bewahren

**ATTENTIE:**

De veiligheid van het armatuur is alleen gegarandeerd bij het juist toepassen van de volgende montage-voorschriften.

**ATENCIÓN:**

La seguridad del aparato se garantiza solo cumpliendo cuidadosamente las siguientes instrucciones; por ello, es necesario conservarlas.



**I** Apparecchio predisposto per il montaggio diretto su superfici normalmente incombustibili.

**GB** Device fitted for directly mounting onto normally inflammable surfaces.

**F** Appareil réalisepour le montage direct sur superficies normalement incombustibles.

**D** Leuchte geeignet zur Montage auf normalerweise feuerfesten Flächen.

**NL** Toestellen voorzien voor montage op normaal brandbare oppervlakten.

**E** Aparato preparado para ser montado directamente en superficies inflamables.



**I** Apparecchio di classe III

**GB** Class III luminaire

**F** Appareil de classe III

**D** Gerät Klasse III

**NL** Toestellen van Klasse III

**E** Aparato de clase III

**I** Gruppo di rischio 1, secondo norma EN 62471:2008

**GB** Risk group 1, in compliance with standard EN 62471:2008

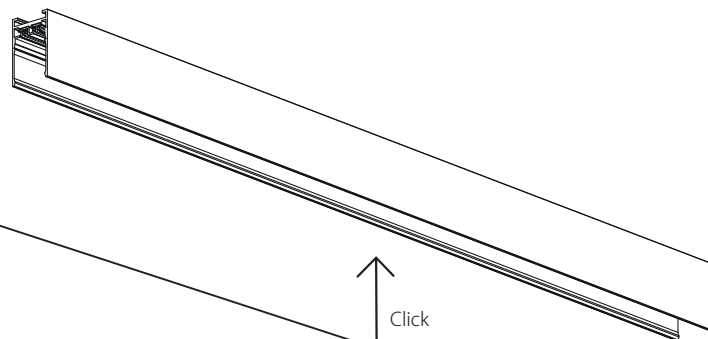
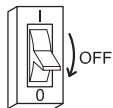
**F** Groupe de risque 1, suivant la norme EN 62471:2008

**D** Risikogruppe 1, gemäß Vorschrift EN 62471:2008

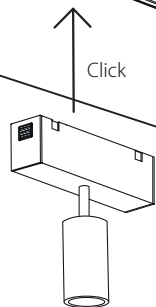
**NL** Risicogroep 1, volgens de norm EN 62471:2008

**E** Grupo de riesgo 1, según norma EN 62471:2008

①



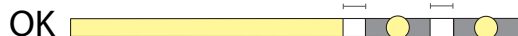
⚠ Assicurarsi di sentire il CLICK  
The CLICK must be heard



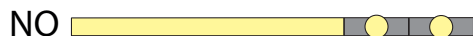
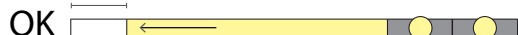
Lasciare una distanza di almeno 50mm tra i moduli illuminanti per agevolare la rimozione nel caso non ci fosse la possibilità di farli scorrere lateralmente.

Keep a distance of at least 50mm between the lighting modules to facilitate their removal in case of impossibility of lateral sliding.

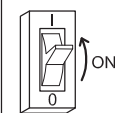
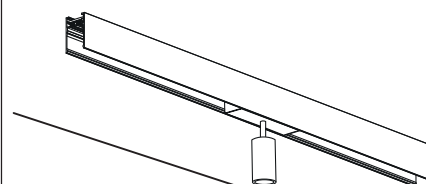
min. 50mm min. 50mm



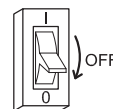
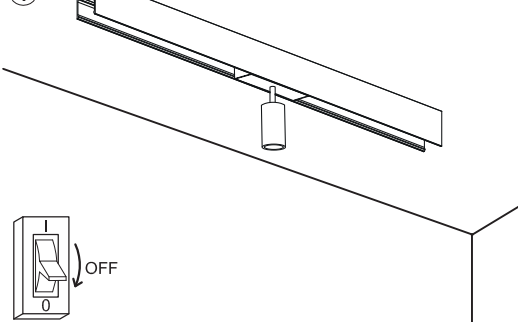
min. 100mm



②



①



②

