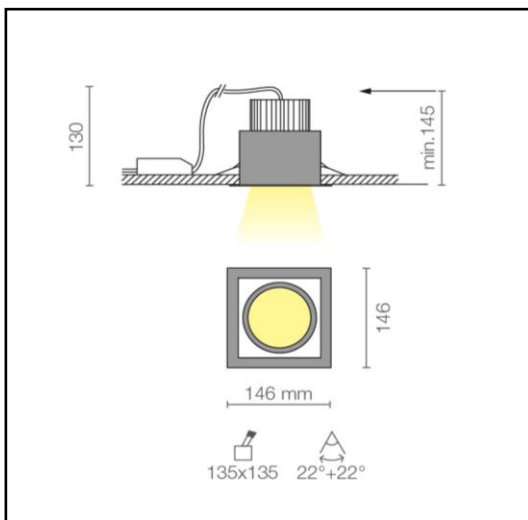
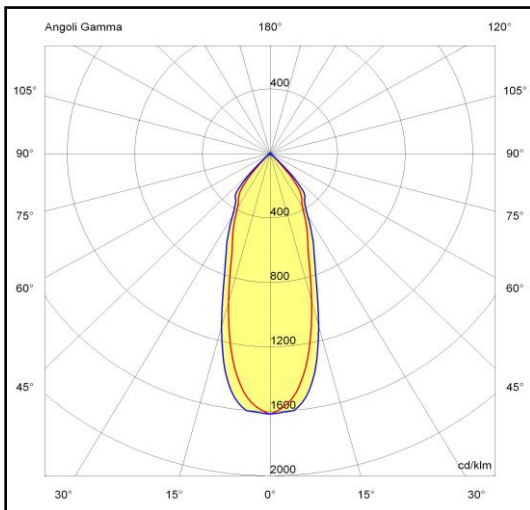


Apparecchio ad incasso orientabile sui due assi equipaggiato con sorgente luminosa a LED ad alta efficienza con tecnologia Chip On Board. Realizzato in alluminio e metallo verniciato a polvere epossidica stabilizzata ai raggi UV, l'apparecchio è completo di parabola da 36° (a richiesta 24°) in policarbonato metallizzato ad elevato rendimento luminoso, di vetro di protezione trasparente e di driver. Possibilità di richiedere il prodotto in versione dimmerabile ed emergenza tipo SA (autonomia 1h). Il grado di protezione contro gli impatti meccanici esterni è di 0,35 Joule, mentre il grado di protezione contro i solidi e liquidi è IP43. Idoneo al montaggio diretto su superfici normalmente infiammabili F.



Specifiche apparecchio

Alimentazione	220-240V 50-60Hz
Driver 700mA	incluso
Classe di isolamento	CL I
Grado di protezione	IP43
Glow wire	850°C
Resistenza agli urti	IK03
Conformità alle norme	EN60598-2-1; EN60598-2-2 EN62471:2008, EN60825-1

Specifiche sorgente

Tipo	LED
Modello	COB
CRI	93
Temp. Colore	3000/4000K
Potenza	25,1W
Classificazione energetica 2019/2015	D
Rischio fotobiologico	RG1
Durata	60.000h L80B10
Alimentazione	34,8V-700mA

CCT	lumen@65°C	CRI	lm/W	codice
3000K	3025	93	120	5602.26.30-VT
4000K	3070	93	122	5602.26.40-VT

Versioni dimmerabili e emergenza

DALI	.../D2
SWITCH-DIM	.../D3
TAGLIO DI FASE	.../DTF
EM-SA 1hr	.../EM

Accessori

Parabola con fascio 24°

Colori

06	Nero satinato
08	Bianco satinato

ott-23



Riservata la facoltà di apportare modifiche senza alcun preavviso