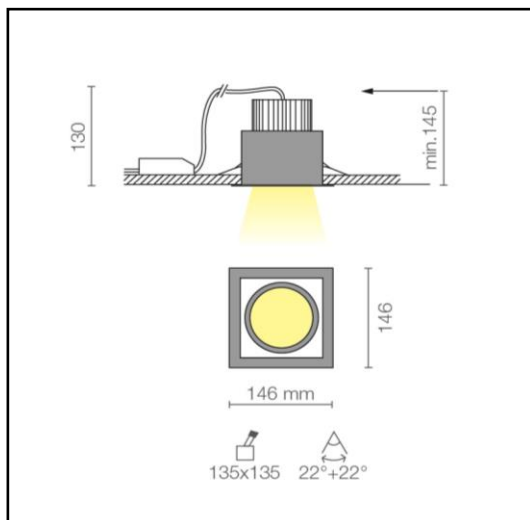
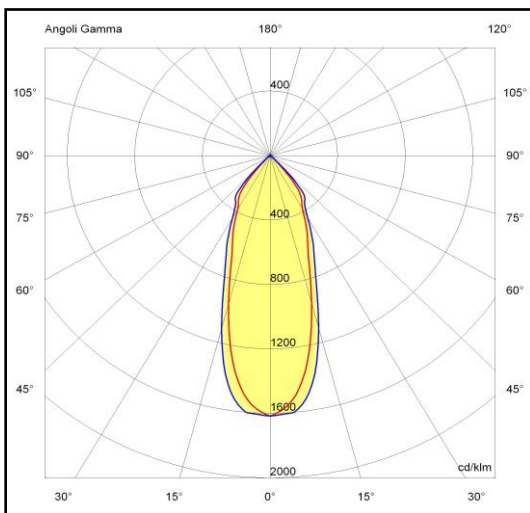


INCASSI

CERRY quadro 33W

ART. 5602.33-VT

Apparecchio ad incasso orientabile sui due assi equipaggiato con sorgente luminosa a LED ad alta efficienza con tecnologia Chip On Board. Realizzato in alluminio e metallo verniciato a polvere epossidica stabilizzata ai raggi UV, l'apparecchio è completo di parabola da 36° (a richiesta 24°) in policarbonato metallizzato ad elevato rendimento luminoso, di vetro di protezione trasparente e di driver. Possibilità di richiedere il prodotto in versione dimmerabile ed emergenza tipo SA (autonomia 1h). Il grado di protezione contro gli impatti meccanici esterni è di 0,35 Joule, mentre il grado di protezione contro i solidi e liquidi è IP43. Idoneo al montaggio diretto su superfici normalmente infiammabili F.



Specifiche apparecchio

| | |
|-----------------------|---|
| Alimentazione | 220-240V 50-60Hz |
| Driver 900mA | incluso |
| Classe di isolamento | CL I |
| Grado di protezione | IP43 |
| Glow wire | 850°C |
| Resistenza agli urti | IK03 |
| Conformità alle norme | EN60598-2-1; EN60598-2-2 EN62471:2008, EN60825-1 |

Specifiche sorgente

| | |
|--------------------------------------|----------------|
| Tipo | LED |
| Modello | COB |
| CRI | 93 |
| Temp. Colore | 3000/4000K |
| Potenza | 31,4W |
| Classificazione energetica 2019/2015 | D |
| Rischio fotobiologico | RG1 |
| Durata | 50.000h L80B10 |
| Alimentazione | 34,9V-900mA |

| CCT | lumen@65°C | CRI | lm/W | codice |
|-------|------------|-----|------|---------------|
| 3000K | 3860lm | 93 | 120 | 5602.33.30-VT |
| 4000K | 3919lm | 93 | 122 | 5602.33.40-VT |

Versioni dimmerabili e emergenza

| | |
|----------------|---------|
| DALI | .../D2 |
| SWITCH-DIM | .../D3 |
| TAGLIO DI FASE | .../DTF |
| EM-SA 1hr | .../EM |

Accessori

Parabola con fascio 24°

Colori

| | |
|----|-----------------|
| 06 | Nero satinato |
| 08 | Bianco satinato |

ott-23



Riservata la facoltà di apportare modifiche senza alcun preavviso