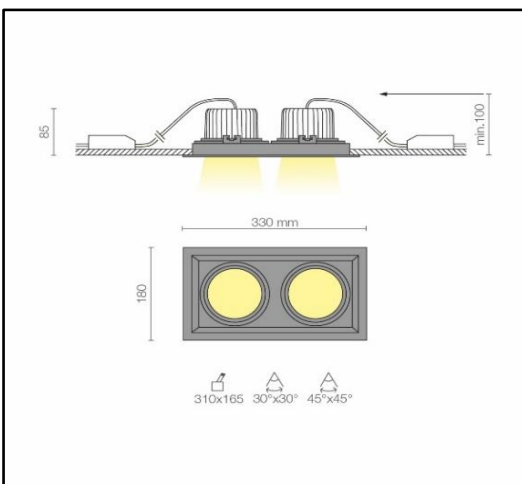
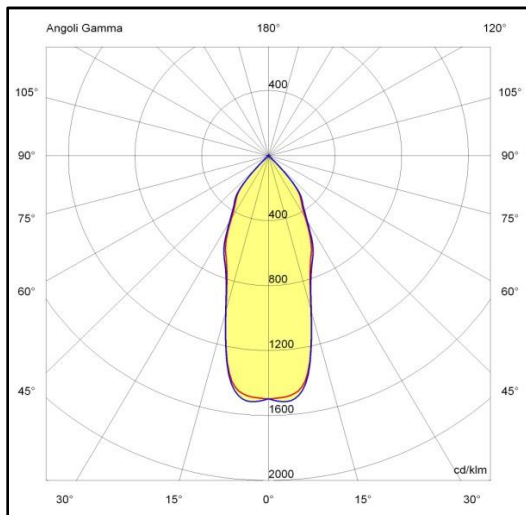


INCASSI ORIENTABILI

MYRA 2x 25W

5622.2.25

Apparecchio ad incasso orientabile sui due assi completo di sorgente LED ad alta efficienza a tecnologia Chip On Board. Realizzato in alluminio pressofuso e metallo verniciato a polvere epossipoliestere stabilizzata ai raggi UV, è dotato di schermo di protezione trasparente, di parabola da 40° (a richiesta 20°) e di driver. Disponibile a richiesta versione dimmerabile DALI/switch dim ed emergenza tipo SA (autonomia 1h). Il grado di protezione contro la penetrazione di polvere, corpi solidi e liquidi è IP43.



Specifiche apparecchio

| | |
|-----------------------|---|
| Alimentazione | 220-240V 50-60Hz |
| Driver 700mA | incluso |
| Classe di isolamento | CL I |
| Grado di protezione | IP43 |
| Glow wire | 650°C |
| Resistenza agli urti | IK03 |
| Conformità alle norme | EN60598-2-1; EN60598-2-2 EN62471:2008, EN60825-1 |

Specifiche sorgente

| | |
|--------------------------------------|----------------|
| Tipo | LED |
| Modello | COB |
| CRI | 93 |
| Temp. Colore | 3000/4000K |
| Potenza | 2x 25,1W |
| Classificazione energetica 2019/2015 | E |
| Rischio fotobiologico | RG1 |
| Durata | 60.000h L80B10 |
| Alimentazione | 35,8V-700mA |

| CCT | lumen@65°c | CRI | lm/W | codice |
|-------|------------|-----|------|--------------|
| 3000K | 2x3025 | 93 | 120 | 5622.2.25.30 |
| 4000K | 2x3070 | 93 | 122 | 5622.2.25.40 |

Versioni dimmerabili e emergenza

| | |
|----------------|---------|
| Taglio di fase | .../DTF |
| DALI | .../D2 |
| SWITCH-DIM | .../D3 |
| EM-SA 1hr | .../EM |

Colori

| | |
|----|-----------------|
| 06 | Nero satinato |
| 08 | Bianco satinato |

Accessori

| | |
|-------------------------|----------|
| Parabola con fascio 20° | PA015-20 |
|-------------------------|----------|

lug-23



Riservata la facoltà di apportare modifiche senza alcun preavviso