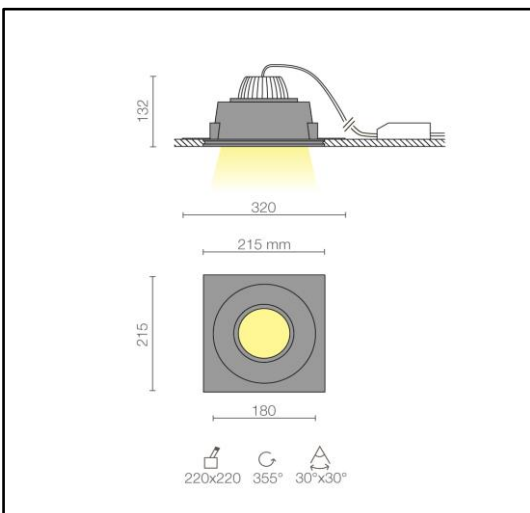
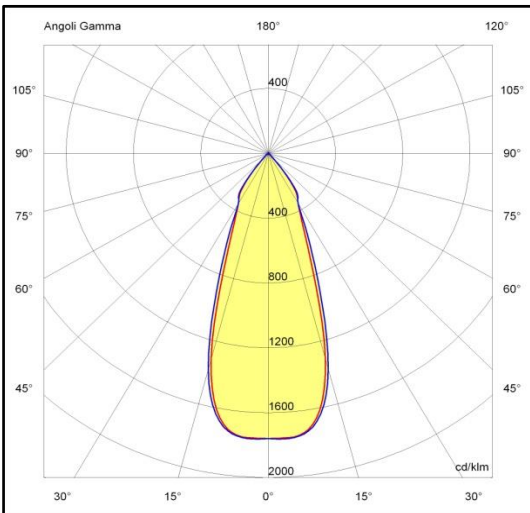


**INCASSI**

**DOVE' GRANDE tondo 12W**

**5624.12**

Faretto ad incasso completo di sorgente luminosa a LED ad alta efficienza a tecnologia Chip On Board. Costruito in gesso, l'apparecchio è dotato di parabola fascio 40° con vetro satinato (a richiesta 24° con vetro trasparente) e di driver. Possibilità di richiedere il prodotto in versione dimmerabile ed emergenza tipo SA (autonomia 1h). Il grado di protezione contro la penetrazione di polvere, corpi solidi e liquidi è IP43.



**Specifiche apparecchio**

Alimentazione	220-240V 50-60Hz
Driver 350mA	incluso
Classe di isolamento	CL II
Grado di protezione	IP43
Glow wire	650°C
Resistenza agli urti	IK03
Conformità alle norme	EN60598-2-1; EN60598-2-2 EN62471:2008, EN60825-1

**Specifiche sorgente**

Tipo	LED
Modello	COB
CRI	93
Temp. Colore	3000/4000K
Potenza	11,7W
Classificazione energetica 2019/2015	D
Rischio fotobiologico	RG1
Durata	75.000h L80B10
Alimentazione	33,5V-350mA

CCT	lumen@65°C	CRI	lm/W	codice
2700K	1550lm	93	132	5624.12.27
3000K	1615lm	93	138	5624.12.30
4000K	1640lm	93	140	5624.12.40

**Versioni dimmerabili e emergenza**

DALI	.../D2
SWITCH-DIM	.../D3
TAGLIO DI FASE	.../DTF
EM-SA 1hr	.../EM

**Accessori**

PA014-24	Parabola 24°*
----------	---------------

\* prodotto con vetro trasparente\*

**Colori**

gesso

nov-23

CL II



Riservata la facoltà di apportare modifiche senza alcun preavviso