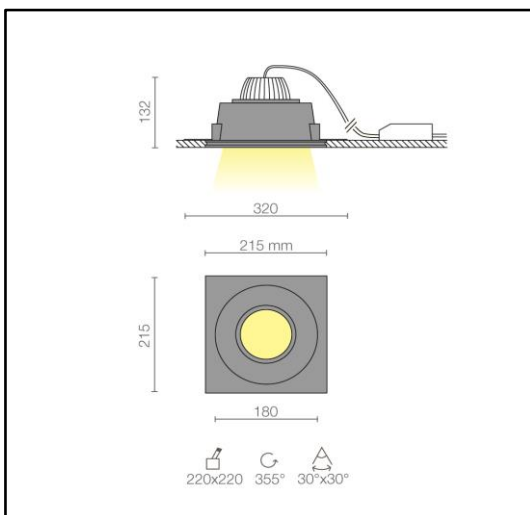
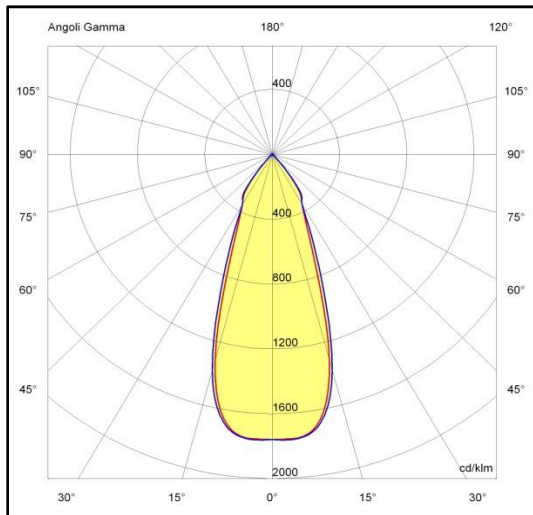


INCASSI

DOVE' GRANDE tondo 18W

5624.18

Faretto ad incasso completo di sorgente luminosa a LED ad alta efficienza a tecnologia Chip On Board. Costruito in gesso, l'apparecchio è dotato di parabola fascio 40° con vetro satinato (a richiesta 24° con vetro trasparente) e di driver. Possibilità di richiedere il prodotto in versione dimmerabile ed emergenza tipo SA (autonomia 1h). Il grado di protezione contro la penetrazione di polvere, corpi solidi e liquidi è IP43.



Specifiche apparecchio

Alimentazione	220-240V 50-60Hz
Driver 500mA	incluso
Classe di isolamento	CL II
Grado di protezione	IP43
Glow wire	650°C
Resistenza agli urti	IK03
Conformità alle norme	EN60598-2-1; EN60598-2-2 EN62471:2008, EN60825-1

Specifiche sorgente

Tipo	LED
Modello	COB
CRI	93
Temp. Colore	3000/4000K
Potenza	17,3W
Classificazione energetica 2019/2015	D
Rischio fotobiologico	RG1
Durata	60.000h L80B10
Alimentazione	34,5V-500mA

CCT	lumen@65°C	CRI	lm/W	codice
2000K	2155lm	93	124	5624.18.27
3000K	2240lm	93	129	5624.18.30
4000K	2275lm	93	131	5624.18.40

Versioni dimmerabili e emergenza

DALI	.../D2
SWITCH-DIM	.../D3
TAGLIO DI FASE	.../DTF
EM-SA 1hr	.../EM

Accessori

PA014-24	Parabola 24°*
	* prodotto con vetro trasparente*

Colori

gesso

set-23

CL II



Riservata la facoltà di apportare modifiche senza alcun preavviso