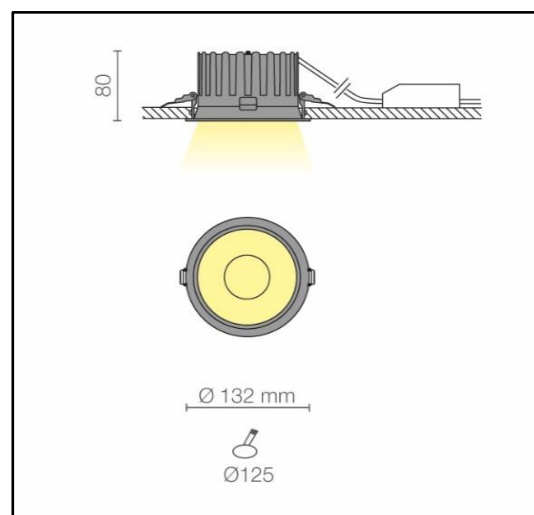
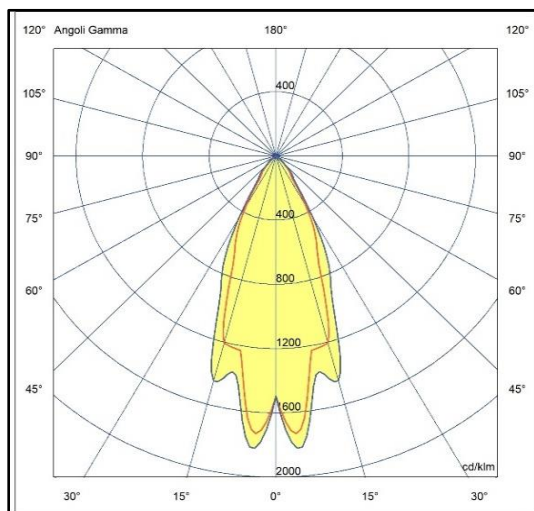


**INCASSO**

**ARGO 130 18W**

**5627.18**

Apparecchio ad incasso completo di sorgente a LED ad alta efficienza a tecnologia Chip On Board e realizzato in alluminio pressofuso verniciato a polvere epossipoliestere stabilizzata ai raggi UV, è dotato di lente, di parabola da 40° fornibile in quattro differenti finiture (anodizzato naturale, nero, bianco e oro) e di driver. Disponibile a richiesta parabola con fascio da 60°. Possibilità di richiedere il prodotto in versione dimmerabile ed emergenza tipo SA (autonomia 1h). Il grado di protezione contro la penetrazione di polvere, corpi solidi e liquidi è IP43.



**Specifiche apparecchio**

Alimentazione	220-240V 50-60Hz
Driver 500mA	incluso
Classe di isolamento	CL I
Grado di protezione	IP43
Glow wire	650°C
Resistenza agli urti	IK03
Conformità alle norme	EN60598-2-1; EN60598-2-2 EN62471:2008, EN60825-1

**Specifiche sorgente**

Tipo	LED
Modello	COB
CRI	93
Temp. Colore	3000/4000K
Potenza	17,7W
Classificazione energetica 2019/2015	D
Rischio fotobiologico	RG1
Durata	60.000h L80B10
Alimentazione	35,4V-500mA

CCT	lumen@65°c	CRI	lm/W	codice
3000K	2100lm	93	118	5627.18.30
4000K	2130lm	93	120	5627.18.40

**Versioni dimmerabili e emergenza**

DALI	.../D2
SWITCH-DIM	.../D3
TAGLIO DI FASE	.../DTF
EM-SA 1hr	.../EM

**Colori**

06/08	Nero satinato/bianco satinato
08/08	Bianco satinato/bianco satinato

Ottiche a richiesta:

05	Nero anodizzato
13	Oro
20	Anodizzato naturale

**Accessori**

Parabola con fascio 60°

nov-23



Riservata la facoltà di apportare modifiche senza alcun preavviso