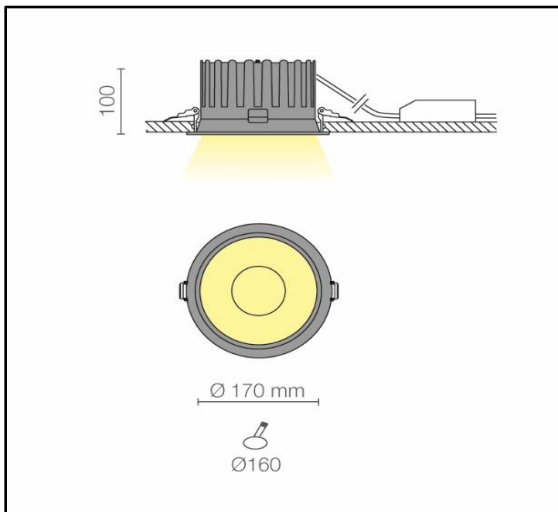
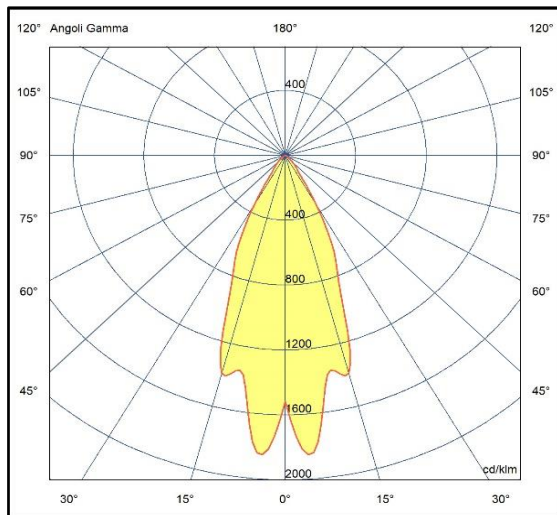


INCASSO

ARGO 170 33W

5628.33

Apparecchio ad incasso completo di sorgente a LED ad alta efficienza a tecnologia Chip On Board e realizzato in alluminio pressofuso verniciato a polvere epossipoliestere stabilizzata ai raggi UV, è dotato di lente, di parabola da 40° in alluminio fornibile in quattro differenti finiture (anodizzato naturale, nero, bianco e oro) e di driver. Disponibile a richiesta parabola con fascio da 60°. Possibilità di richiedere il prodotto in versione dimmerabile ed emergenza tipo SA (autonomia 1h). Il grado di protezione contro la penetrazione di polvere, corpi solidi e liquidi è IP43.



Specifiche apparecchio

Alimentazione	220-240V 50-60Hz
Driver	900mA incluso
Classe di isolamento	CL II
Grado di protezione	IP43
Glow wire	650°C
Resistenza agli urti	IK03
Conformità alle norme	EN60598-2-1; EN60598-2-2 EN62471:2008, EN60825-1

Specifiche sorgente

Tipo	LED
Modello	COB
CRI	93
Temp. Colore	3000/4000K
Potenza	33,2W
Classificazione energetica 2019/2015	E
Rischio fotobiologico	RG1
Durata	60.000h L80B10
Alimentazione	36,9V-900mA

CCT	lumen@65°c	CRI	lm/W	codice
3000K	3755lm	93	113	5628.33.30
4000K	3810lm	93	114	5628.33.40

Versioni dimmerabili e emergenza

DALI	.../D2
SWITCH-DIM	.../D3
EM-SA 1hr	.../EM

Colori

06/08	Nero satinato/bianco satinato
08/08	Bianco satinato/bianco satinato

Ottiche a richiesta:

05	Nero anodizzato
13	Oro
20	Anodizzato naturale

Accessori

Parabola con fascio 60°

nov-23



Riservata la facoltà di apportare modifiche senza alcun preavviso