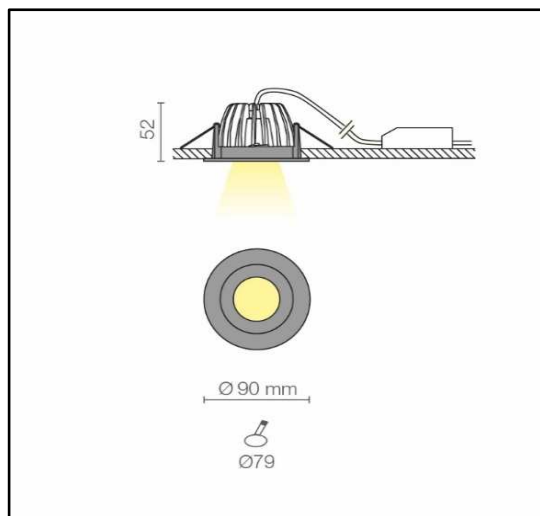
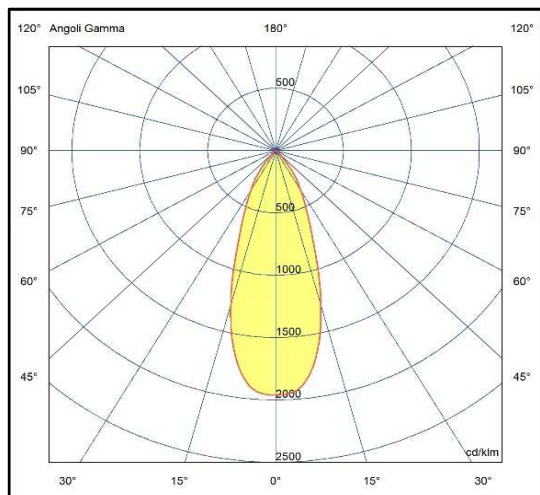


Apparecchio ad incasso completo di sorgente luminosa a LED ad alta efficienza a tecnologia Chip On Board. Costruito in alluminio verniciato a polvere epossipoliestere stabilizzata ai raggi UV l'apparecchio è dotato di parabola con fascio 30°, di schermo di protezione in vetro trasparente e di driver. Il grado di protezione contro la penetrazione di polvere, corpi solidi e liquidi è IP43.



**Specifiche apparecchio**

Alimentazione	220-240V 50-60Hz
Driver 200mA	incluso
Classe di isolamento	CL II
Grado di protezione	IP43
Glow wire	650°C
Resistenza agli urti	IK03
Conformità alle norme	EN60598-2-1; EN60598-2-2 EN62471:2008, EN60825-1

**Specifiche sorgente**

Tipo	LED
Modello	CoB
CRI	>90
Temp. Colore	3000/4000K
Potenza	7,2W
Classificazione energetica 2019/2015	E
Rischio fotobiologico	RG1
Durata	40.000h L70/B50
Alimentazione	36V-200mA

CCT	lumen@65°C	CRI	lm/W	codice
3000K	945lm	>90	131	5635.09.30
4000K	960lm	>90	133	5635.09.40

**Colori**

06	Nero satinato
08	Bianco satinato

mag-23 CL II



Riservata la facoltà di apportare modifiche senza alcun preavviso