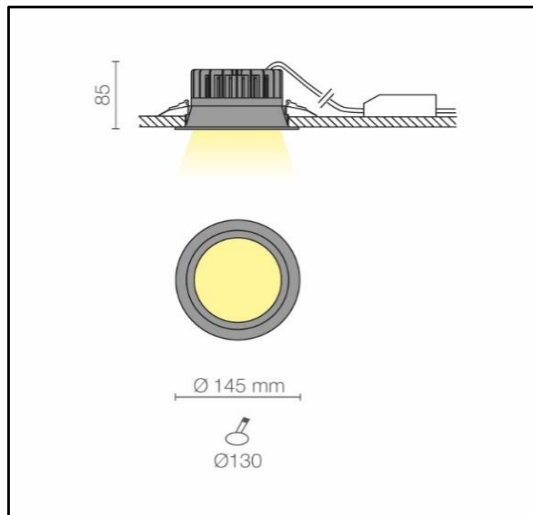
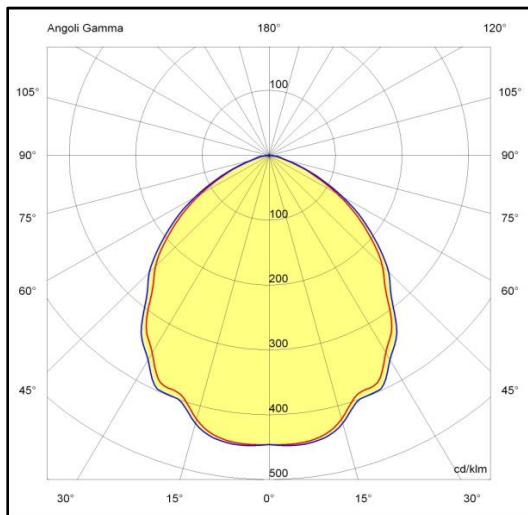


INCASSI FISSI

IVYØ145 18W

5647.18

Apparecchio ad incasso completo di sorgente LED ad alta efficienza a tecnologia Chip On Board. Realizzato in alluminio pressofuso verniciato a polvere epossipoliestere stabilizzata ai raggi UV, è dotato di schermo di protezione satinato, di parabola e di driver. Disponibile a richiesta versione dimmerabile DALI/switch dim. Il grado di protezione contro la penetrazione di polvere, corpi solidi e liquidi è IP44.



Specifiche apparecchio

Alimentazione	220-240V 50-60Hz
Driver 500mA	incluso
Classe di isolamento	CL II
Grado di protezione	IP43
Glow wire	650°C
Resistenza agli urti	IK03
Conformità alle norme	EN60598-2-1; EN60598-2-2 EN62471:2008, EN60825-1

Specifiche sorgente

Tipo	LED
Modello	COB
CRI	93
Temp. Colore	2700K/3000K/4000K
Potenza	17,7W
Classificazione energetica 2019/2015	E
Rischio fotobiologico	RG0
Durata	60.000h L80B10
Alimentazione	35,4V-500mA

CCT	lumen@65°C	CRI	lm/W	codice
2700K	2015lm	93	113	5646.18.27
3000K	2100lm	93	118	5646.18.30
4000K	2130lm	93	120	5646.18.40

Versioni dimmerabili e emergenza

DALI	.../D2
SWITCH-DIM	.../D3
TAGLIO DI FASE	.../DTF
EM-SA 1hr	.../EM

Colori

06	Nero satinato
08	Bianco satinato

nov-23



Riservata la facoltà di apportare modifiche senza alcun preavviso