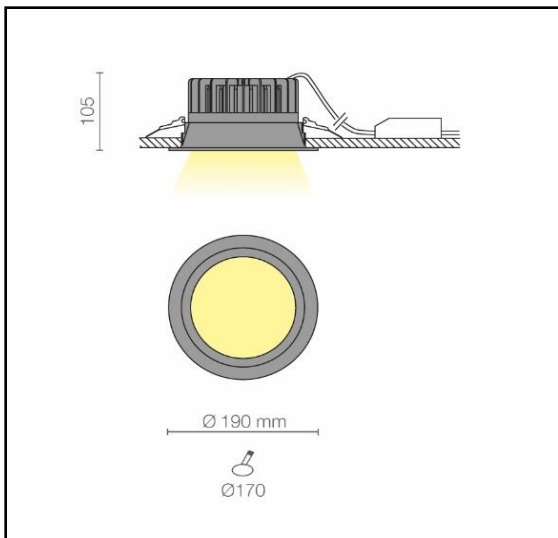
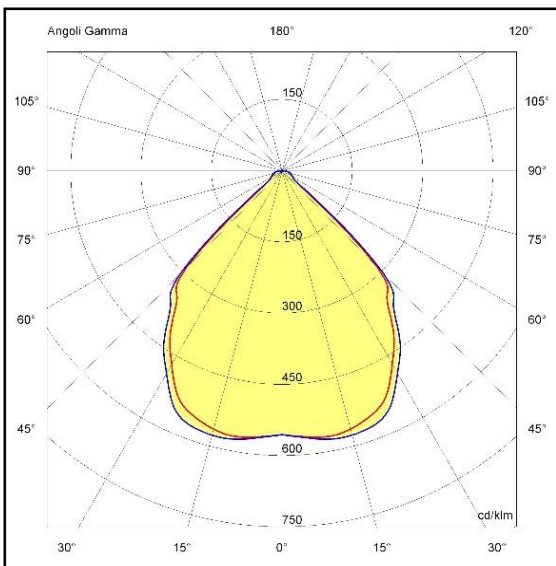


INCASSI FISSI

IVYØ190 25W

5648.25

Apparecchio ad incasso completo di sorgente LED ad alta efficienza a tecnologia Chip On Board. Realizzato in alluminio pressofuso verniciato a polvere epossipoliestere stabilizzata ai raggi UV, è dotato di schermo di protezione trasparente, di parabola e di driver. Disponibile a richiesta versione dimmerabile DALI/switch dim. Il grado di protezione contro la penetrazione di polvere, corpi solidi e liquidi è IP43.



Specifiche apparecchio

Alimentazione	220-240V 50-60Hz
Driver 700mA	incluso
Classe di isolamento	CL II
Grado di protezione	IP43
Glow wire	650°C
Resistenza agli urti	IK03
Conformità alle norme	EN60598-2-1; EN60598-2-2 EN62471:2008, EN60825-1

Specifiche sorgente

Tipo	LED
Modello	COB
CRI	93
Temp. Colore	2700/3000/4000K
Potenza	25,1W
Classificazione energetica 2019/2015	E
Rischio fotobiologico	RG1
Durata	60.000h L80B10
Alimentazione	35,8V-700mA

CCT	lumen@65°C	CRI	lm/W	codice
2700K	2905lm	93	115	5648.25.27
3000K	3025lm	93	120	5648.25.30
4000K	3070lm	93	122	5648.25.40

Versioni dimmerabili e emergenza

DALI	.../D2
SWITCH-DIM	.../D3
CASAMBI	.../D4
EM-SA 1hr	.../EM

Colori

06	Nero satinato
08	Bianco satinato

nov-23



Riservata la facoltà di apportare modifiche senza alcun preavviso