

**INCASSI FISSI**

**IVYØ190 33W**

**5648.33**

Apparecchio ad incasso completo di sorgente LED ad alta efficienza a tecnologia Chip On Board. Realizzato in alluminio pressofuso verniciato a polvere epossipoliestere stabilizzata ai raggi UV, è dotato di schermo di protezione trasparente, di parabola e di driver. Disponibile a richiesta versione dimmerabile DALI/switch dim. Il grado di protezione contro la penetrazione di polvere, corpi solidi e liquidi è IP43.

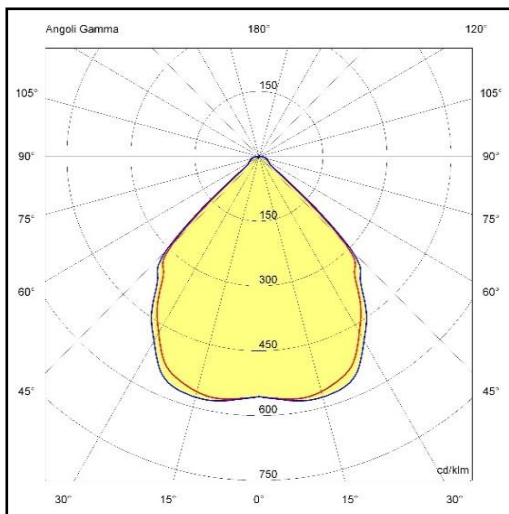


**Specifiche apparecchio**

|                       |   |
|-----------------------|---|
| Alimentazione         | 220-240V 50-60Hz                                    |
| Driver 900mA          | incluso   |
| Classe di isolamento  | CL II   |
| Grado di protezione   | IP43  |
| Glow wire             | 650°C   |
| Resistenza agli urti  | IK03  |
| Conformità alle norme | EN60598-2-1; EN60598-2-2<br>EN62471:2008, EN60825-1 |

**Specifiche sorgente**

|                                      |                 |
|--------------------------------------|-----------------|
| Tipo                                 | LED             |
| Modello                              | COB             |
| CRI                                  | 93              |
| Temp. Colore                         | 2700/3000/4000K |
| Potenza                              | 31,4W           |
| Classificazione energetica 2019/2015 | E               |
| Rischio fotobiologico                | RG1             |
| Durata                               | 60.000h L80B10  |
| Alimentazione                        | 34,9V-900mA     |



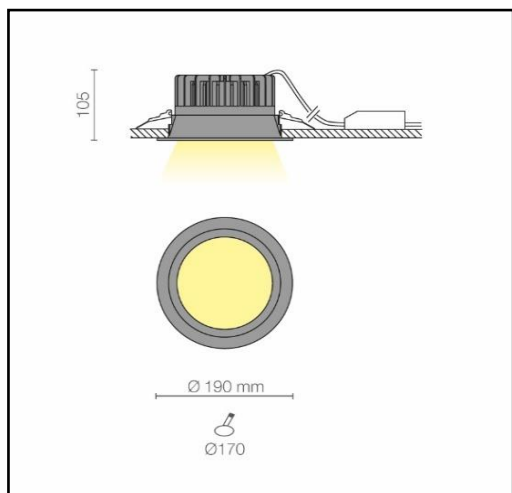
| CCT   | lumen@65°C | CRI | lm/W | codice     |
|-------|------------|-----|------|------------|
| 2700K | 3710lm     | 93  | 118  | 5648.33.27 |
| 3000K | 3860lm     | 93  | 122  | 5648.33.30 |
| 4000K | 3915lm     | 93  | 124  | 5648.33.40 |

**Versioni dimmerabili e emergenza**

|                |         |
|----------------|---------|
| DALI           | .../D2  |
| SWITCH-DIM     | .../D3  |
| TAGLIO DI FASE | .../DTF |
| EM-SA 1hr      | .../EM  |

**Colori**

|    |                 |
|----|-----------------|
| 06 | Nero satinato   |
| 08 | Bianco satinato |



nov-23



Riservata la facoltà di apportare modifiche senza alcun preavviso