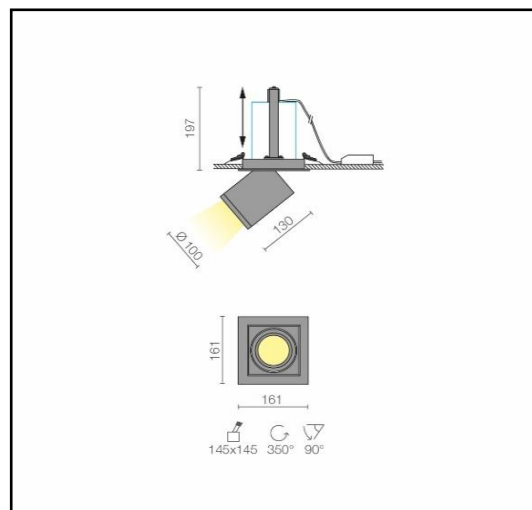
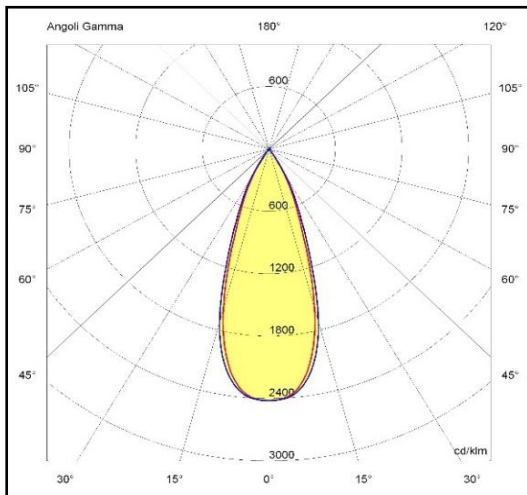


**INCASSI ORIENTABILI**

**TEO 100 QUADRO 32W**

**5657.32**

Apparecchio ad incasso estraibile e orientabile sui due assi, completo di sorgente LED ad alta efficienza a tecnologia Chip On Board. Realizzato in alluminio pressofuso verniciato a polvere epossipoliestere stabilizzata ai raggi UV, è dotato di parabola in alluminio superpuro 99,9% da 36°, di schermo di protezione in vetro trasparente e di driver. Disponibili a richiesta parabole con fascio da 15°, 24°, 55°, accessorio "honeycomb" antiabbagliamento e versioni dimmerabili DALI/switch-dim ed emergenza tipo SA (autonomia 1h). Il grado di protezione contro i corpi solidi e liquidi è IP43.



**Specifiche apparecchio**

Alimentazione	220-240V 50-60Hz
Driver	900mA incluso
Classe di isolamento	CL I
Grado di protezione	IP43
Glow wire	650°C
Resistenza agli urti	IK03
Conformità alle norme	EN60598-2-1; EN60598-2-2 EN62471:2008, EN60825-1

**Specifiche sorgente**

Tipo	LED
Modello	COB
CRI	93
Temp. Colore	3000/4000K
Potenza	31,4W
Classificazione energetica 2019/2015	E
Rischio fotobiologico	RG1
Durata	75.000h L80B10
Alimentazione	34,9V-900mA

CCT	lumen@65°c	CRI	lm/W	codice
3000K	3860lm	93	123	5657.32.30
4000K	3920lm	93	125	5657.32.40

**Versioni dimmerabili e emergenza**

DALI	.../D2
SWITCH-DIM	.../D3
EM-SA 1hr	.../EM

**Accessori**

Parabola con fascio 15°	
Parabola con fascio 24°	
Parabola con fascio 55°	
Honeycomb antiabbagliamento	HC002

**Colori**

06	Nero satinato
08	Bianco satinato

ott-23



Riservata la facoltà di apportare modifiche senza alcun preavviso