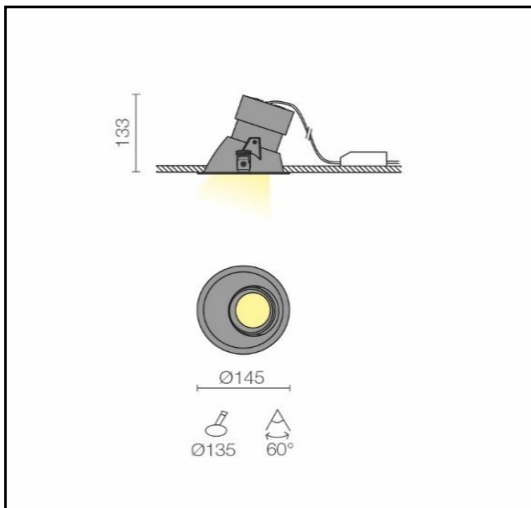
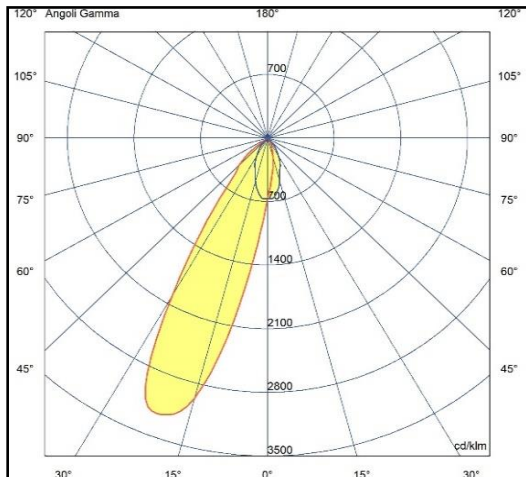


INCASSI ORIENTABILI

NEST 145 17W

5666.17

Apparecchio ad incasso orientabile sui due assi completo di sorgente LED ad alta efficienza a tecnologia Chip On Board. Realizzato in alluminio pressofuso verniciato a polvere epossipoliestere stabilizzata ai raggi UV, l'apparecchio è dotato di lente e parabola in alluminio con fascio da 40°, di schermo di protezione in vetro trasparente e di driver. Possibilità di richiedere il prodotto in versione dimmerabile ed emergenza tipo SA (autonomia 1h). Il grado di protezione contro la penetrazione di polvere, corpi solidi e liquidi è IP43.



Specifiche apparecchio

Alimentazione	220-240V 50-60Hz
Driver 500mA	incluso
Classe di isolamento	CL I
Grado di protezione	IP43
Glow wire	650°C
Resistenza agli urti	IK03
Conformità alle norme	EN60598-2-1; EN60598-2-2 EN62471:2008, EN60825-1

Specifiche sorgente

Tipo	LED
Modello	COB
CRI	93
Temp. Colore	3000/4000K
Potenza	17,3W
Classificazione energetica 2019/2015	D
Rischio fotobiologico	RG1
Durata	75.000h L80B10
Alimentazione	34,5V-500mA

CCT	lumen@65°C	CRI	lm/W	codice
3000K	2240lm	93	129	5666.17.30
4000K	2275lm	93	131	5666.17.40

Versioni dimmerabili e emergenza

DALI	.../D2
SWITCH-DIM	.../D3
TAGLIO DI FASE	.../DTF
EM-SA 1hr	.../EM

Colori

06	Nero satinato
08	Bianco satinato

nov-23



Riservata la facoltà di apportare modifiche senza alcun preavviso