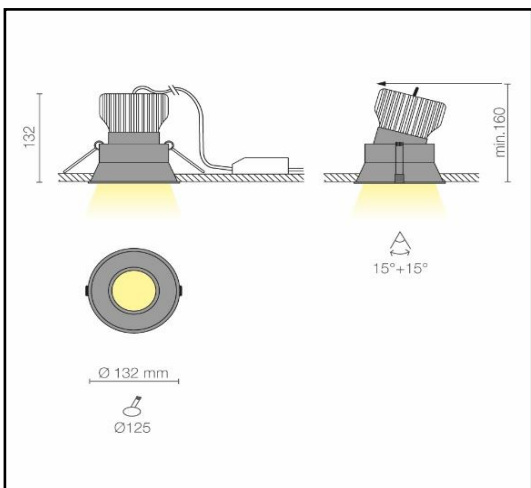
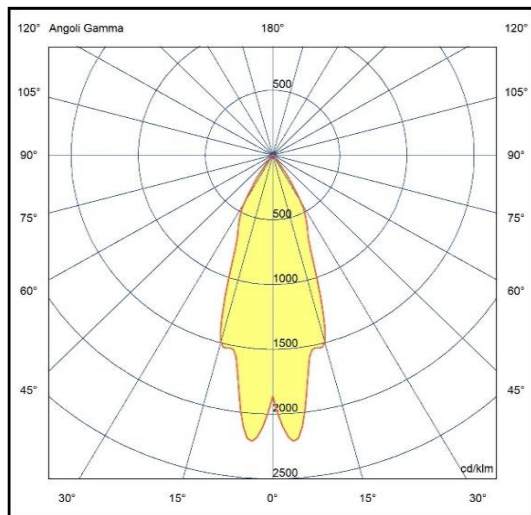


INCASSI ORIENTABILI

EOLO 130 18W

5671.18

Apparecchio ad incasso equipaggiato con power led ad alta efficienza, è realizzato in metallo verniciato a polvere epossidica stabilizzata ai raggi UV, con parabola da 36° (15° e 60° su richiesta) in policarbonato metallizzato ad elevato rendimento luminoso e schermo in policarbonato trasparente. L'apparecchio è fornito di driver. Possibilità di richiedere il prodotto in versione dimmerabile ed emergenza tipo SA (autonomia 1h). Il grado di protezione contro la penetrazione di polvere, corpi solidi e liquidi è IP43.



Specifiche apparecchio

Alimentazione	220-240V 50-60Hz
Driver 500mA	incluso
Classe di isolamento	CL I
Grado di protezione	IP43
Glow wire	650°C
Resistenza agli urti	IK03
Conformità alle norme	EN60598-2-1; EN60598-2-2 EN62471:2008, EN60825-1

Specifiche sorgente

Tipo	LED
Modello	COB
CRI	93
Temp. Colore	3000/4000K
Potenza	17,3W
Classificazione energetica 2019/2015	D
Rischio fotobiologico	RG1
Durata	60.000h L80B10
Alimentazione	34,5V-500mA

CCT	lumen@65°C	CRI	lm/W	codice
3000K	2240lm	93	129	5671.18.30
4000K	2275lm	93	131	5671.18.40

Versioni dimmerabili e emergenza

DALI	.../D2
SWITCH-DIM	.../D3
TAGLIO DI FASE	.../DTF
EM-SA 1hr	.../EM

Accessori

- Parabola con fascio 15°
- Parabola con fascio 60°

Colori

06	Nero satinato
08	Bianco satinato

ago-23



Riservata la facoltà di apportare modifiche senza alcun preavviso