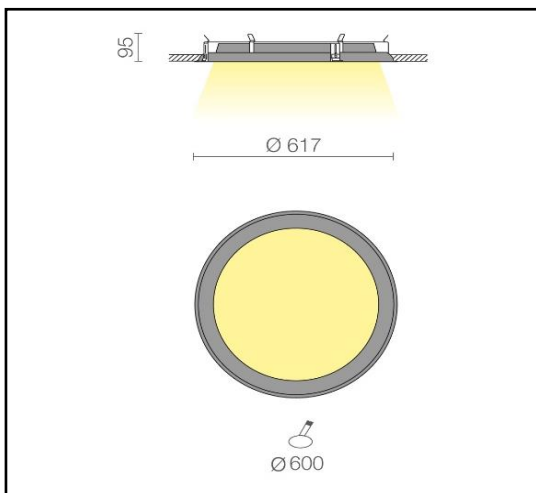
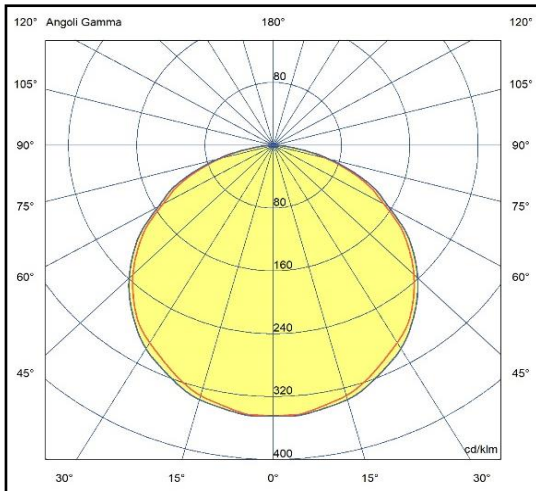
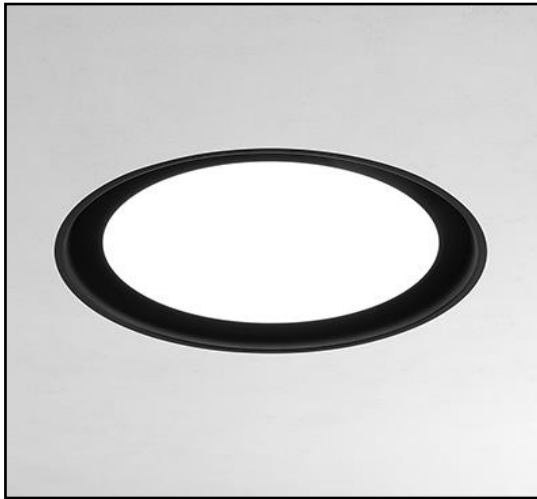


Apparecchio da incasso completo di moduli a led ad alta efficienza con flusso nominale di 9450lm e di driver. Realizzato in alluminio verniciato a polvere epossipoliestere con diffusore opalino. Il grado di protezione contro la penetrazione di polvere, corpi solidi e liquidi è IP43.



Specifiche apparecchio

Alimentazione	220-240V 50-60Hz
Driver 1800mA	incluso
Classe di isolamento	CL I
Grado di protezione	IP43
Glow wire	650°C
Resistenza agli urti	IK03
Conformità alle norme	EN60598-2-1; EN60598-2-2 EN62471:2008, EN60825-1

Specifiche sorgente

Tipo	LED
Modello	Modulo led
CRI	93
Temp. Colore	3000/4000K
Selezione colore	SDCM 3
Potenza	65W
Classificazione energetica 2019/2015	D
Rischio fotobiologico	RG0
Durata	60.000h L80B20

CCT	lumen@65°	CRI	lm/W	codice
3000K	9450	93	145	B5-676.30
4000K	9900	93	152	B5-676.40

Versioni dimmerabili

DALI	.../D2
SWITCH-DIM	.../D3

Colori

06/06	Nero satinato/nero satinato
06/08	Nero satinato/bianco satinato
06/13	Nero satinato/oro
08/06	Bianco satinato/nero satinato
08/08	Bianco satinato/bianco satinato
08/13	Bianco satinato/oro

nov-23

CL I



IP40

Riservata la facoltà di apportare modifiche senza alcun preavviso