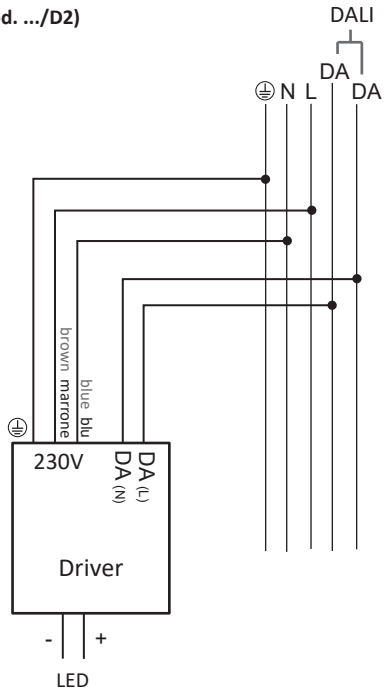
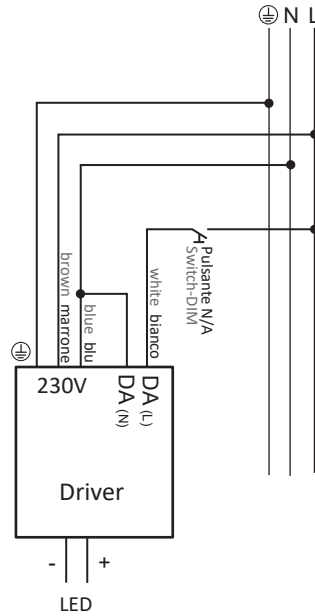


Collegamenti elettrici / Wiring

DALI (cod. .../D2)

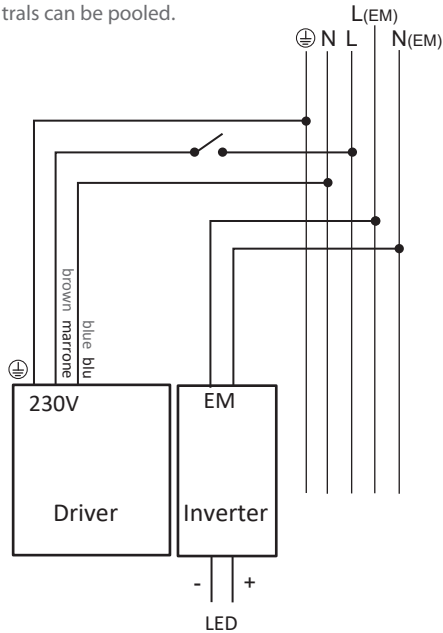


SWITCH-DIM (cod. .../D3)



ON-OFF + EMERGENZA (cod. .../EM)

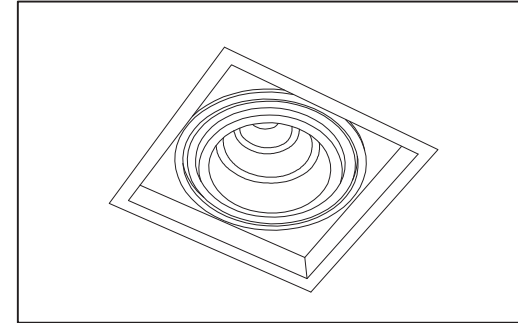
I neutri possono essere messi in comune.
Neutrals can be pooled.



Myra 1x

incasso / recessed

ISTRUZIONI PER L'INSTALLAZIONE
INSTRUCTIONS FOR INSTALLING
MODE D'INSTALLATION
MONTAGEANWEISUNGEN
INSTRUCTIES VOOR HET INSTALLEREN
INSTRUCCIONES PARA INSTALACION



ATTENZIONE:

La sicurezza dell'apparecchio è garantita solo dall'uso appropriato delle seguenti istruzioni, pertanto è necessario rispettarle e conservarle.

WARNING:

Device security is guaranteed by the appropriate use of the following directions, therefore it is required to follow and to keep them.

ATTENTION:

La sécurité de l'appareil n'est garantie que dans le respect des instructions suivantes, nous vous conseillons donc de les bien conserver.

ACHTUNG:

Die Gerätsicherheit ist versichert unter der Voraussetzung, daß die folgenden Einleitungen richtig verwendet und eingehalten werden. Deshalb ist es notwendig, sie zu bewahren.

ATTENTIE:

De veiligheid van het armatuur is alleen gegarandeerd bij het juist toepassen van de volgende montagevoorschriften.

ATENCIÓN:

La seguridad del aparato se garantiza solo cumpliendo cuidadosamente las siguientes instrucciones; por ello, es necesario conservarlas.



- I Apparecchio predisposto per il montaggio diretto su superfici normalmente infiammabili.
- GB Device fitted for directly mounting onto normally inflammable surfaces.
- F Appareil réalisé pour le montage direct sur surfaces normalement inflammables.
- D Leuchte geeignet zur Montage auf normalerweise Flächen.
- NL Toestellen voorzien voor montage op normaal brandbare oppervlakten.
- E Aparato preparado para ser montado directamente en superficies inflamables.



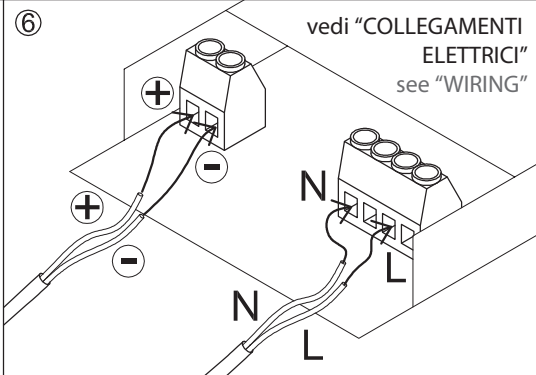
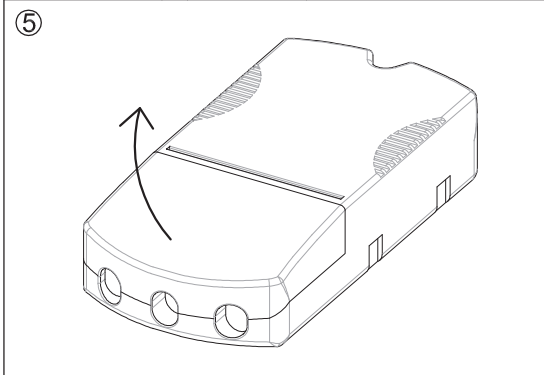
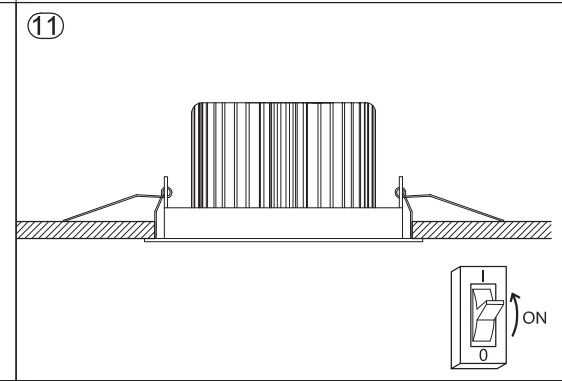
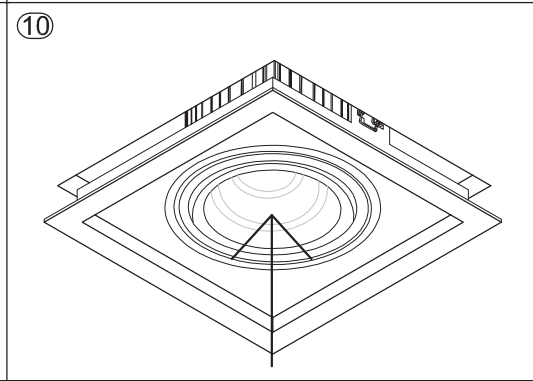
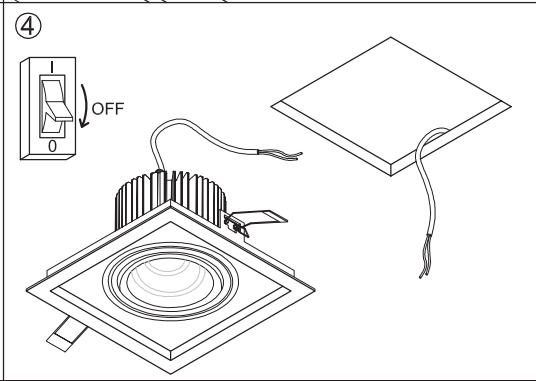
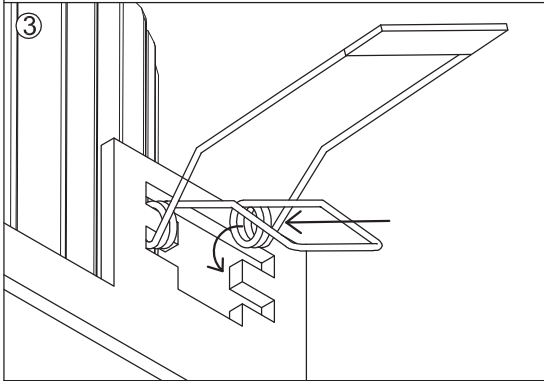
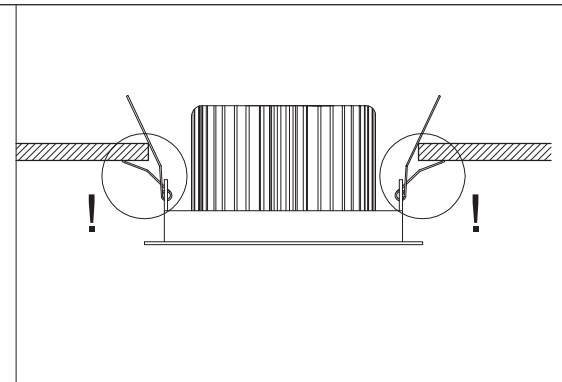
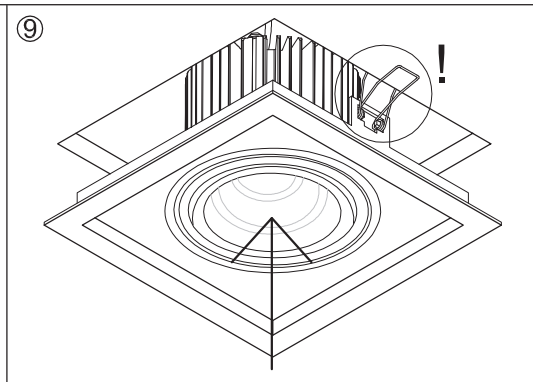
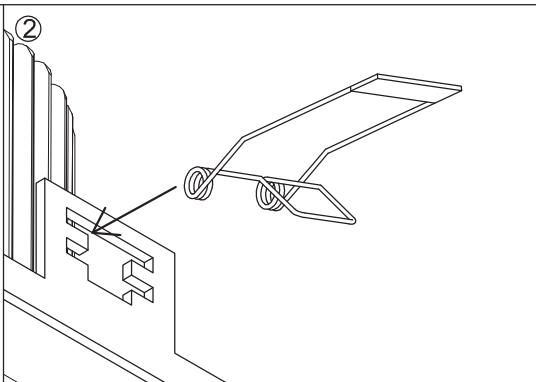
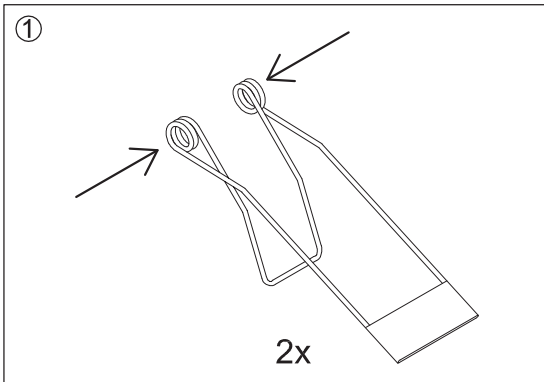
- I Apparecchio di classe I
- GB Class I luminaire
- F Appareil de classe I
- D Garat Klasse I
- NL Toestellen van Klasse I
- E Aparato de clase I
- I Apparecchio di classe II
- GB Class II luminaire
- F Appareil de classe II
- D Garat Klasse II
- NL Toestellen van Klasse II
- E Aparato de clase II
- I Gruppo di rischio 1, secondo norma EN 62471:2008
- GB Risk group 1, in compliance with standard EN 62471:2008
- F Groupe de risque 1, suivant la norme EN 62471:2008
- D Risikogruppe 1, gemäß Vorschrift EN 62471:2008
- NL Risicogroep 1, volgens de norm EN 62471:2008
- E Grupo de riesgo 1, según norma EN 62471:2008



165x165mm



- I L'apparecchio non deve, in alcuna circostanza, essere coperto con materiale isolante.
- GB The fixture must not be covered, under any circumstances, by insulating materials or like.
- F L'appareil ne doit, en aucun cas, être couvert par un matériau isolant ou autre.
- D Das Gerät darf auf keinen Fall mit Isoliermaterial oder ähnlichem bedeckt werden.
- NL Het apparaat mag in geen geval bedekt worden met isoleringsmateriaal of dergelijke.
- E El aparato no debe ser protegido con material aislante o parecido, por ninguna causa.



Collegamenti elettrici / Wiring

