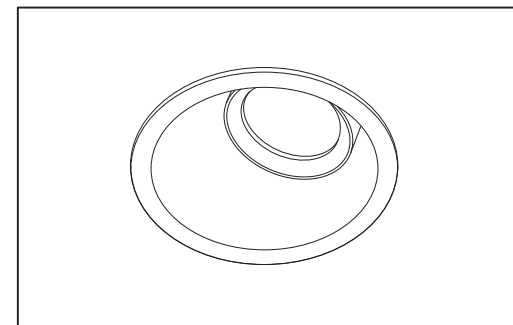


# Nest

incasso / recessed

ISTRUZIONI PER L'INSTALLAZIONE  
INSTRUCTIONS FOR INSTALLING  
MODE D'INSTALLATION  
MONTAGEANWEISUNGEN  
INSTRUCTIES VOOR HET INSTALLEREN  
INSTRUCCIONES PARA INSTALACION



**ATTENZIONE:**

La sicurezza dell'apparecchio è garantita solo dall'uso appropriato delle seguenti istruzioni, pertanto è necessario rispettarle e conservarle.

**WARNING:**

Device security is guaranteed by the appropriate use of the following directions, therefore it is required to follow and to keep them.

**ATTENTION:**

La sécurité de l'appareil n'est garantie que dans le respect des instructions suivantes, Nous vous conseillons donc de les bien conserver.

**ACHTUNG:**

Die Gerätsicherheit ist versichert unter der Voraussetzung, daß die folgenden Einleitungen richtig verwendet und eingehalten werden. Deshalb ist es notwendig, sie zu bewahren

**ATTENTIE:**

De veiligheid van het armatuur is alleen gegarandeerd bij het juist toepassen van de volgende montage-voorschriften.

**ATENCIÓN:**

La seguridad del aparato se garantiza solo cumpliendo cuidadosamente las siguientes instrucciones; por ello, es necesario conservarlas.



- I Apparecchio predisposto per il montaggio diretto su superfici normalmente infiammabili.
- GB Device fitted for directly mounting onto normally inflammable surfaces.
- F Appareil réalisepour le montage direct sur superficies normalement inflammables.
- D Leuchte geeignet zur Montage auf normalerweise Flächen.
- NL Toestellen voorzien voor montage op normaal brandbare oppervlakten.
- E Aparato preparado para ser montado directamente en superficies inflamables.



- I Apparecchio di classe I
  - GB Class I luminaire
  - F Appareil de classe I
  - D Garael Klasse I
  - NL Toestellen van Klasse I
  - E Aparato de clase I
- I Apparecchio di classe II
  - GB Class II luminaire
  - F Appareil de classe II
  - D Garael Klasse II
  - NL Toestellen van Klasse II
  - E Aparato de clase II
- I Gruppo di rischio 1, secondo norma EN 62471:2008
  - GB Risk group 1, in compliance with standard EN 62471:2008
  - F Groupe de risque 1, suivant la norme EN 62471:2008
  - D Risikogruppe 1, gemäß Vorschrift EN 62471:2008
  - NL Risicogroep 1, volgens de norm EN 62471:2008
  - E Grupo de riesgo 1, según norma EN 62471:2008



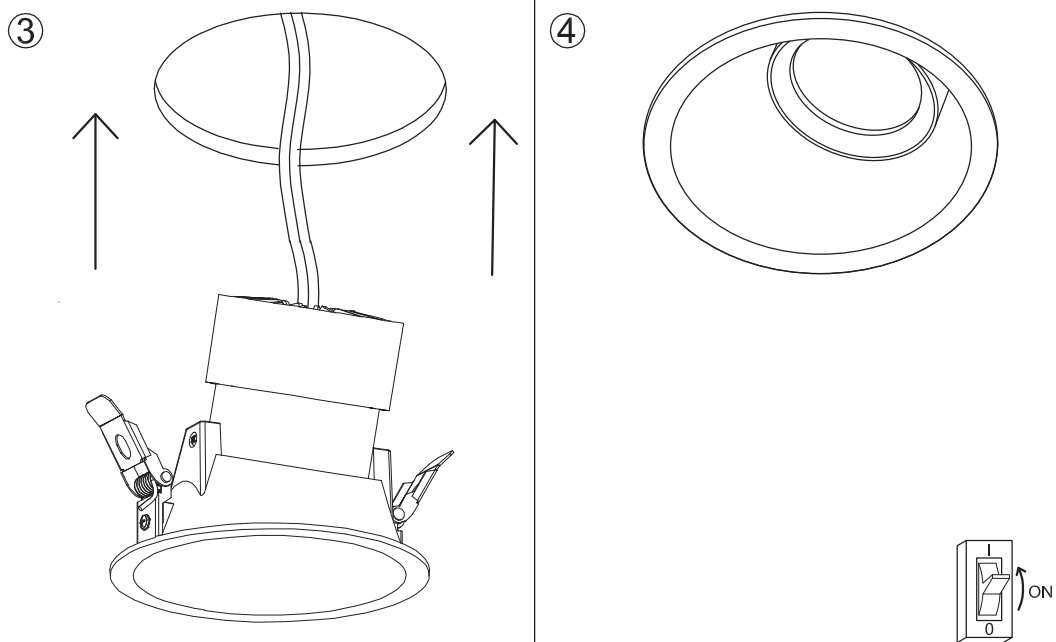
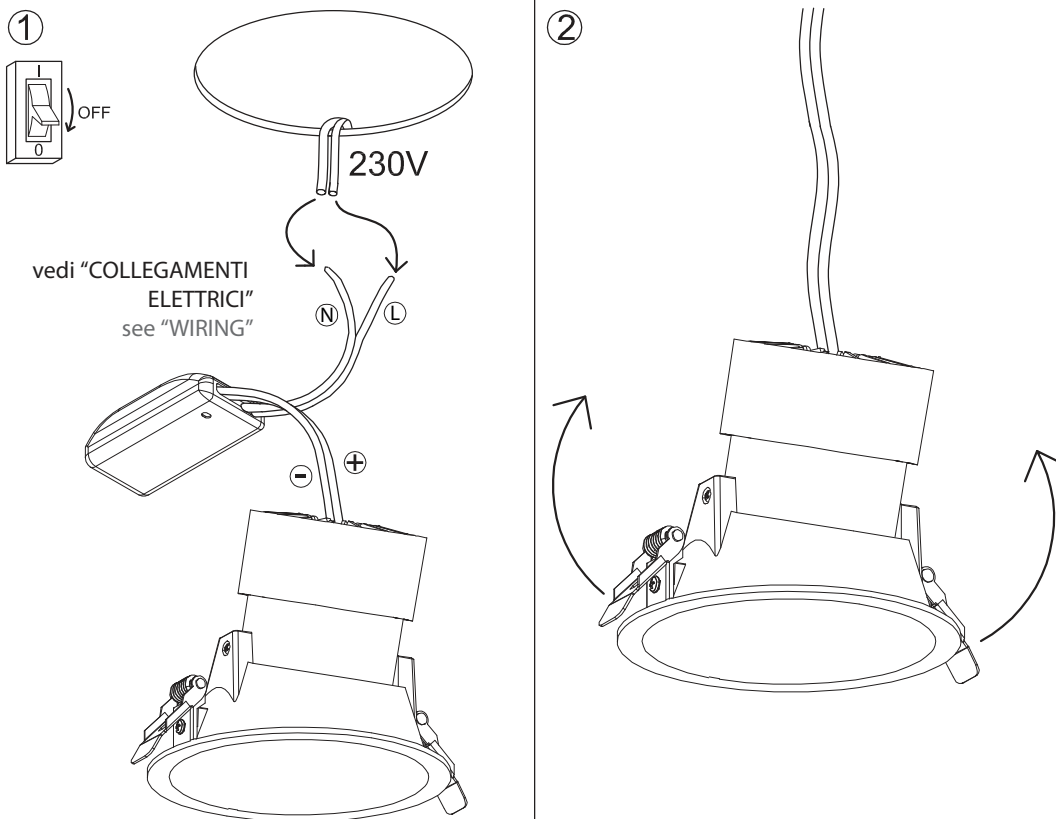
Ø135mm cod. 5666



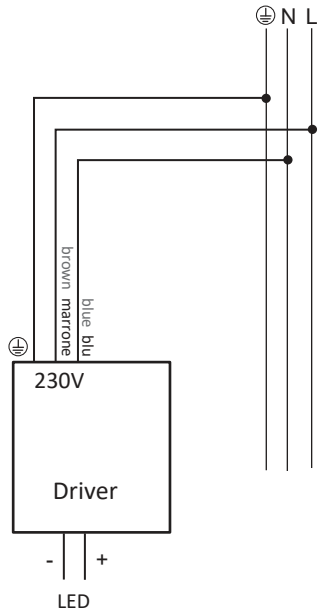
Ø150mm cod. 5667



- I L'apparecchio non deve, in alcuna circostanza, essere coperto con materiale isolante.
- GB The fixture must not be covered, under any circumstances, by insulating materials or like.
- F L'appareil ne doit, en aucun cas, être couvert par un matériau isolant ou autre.
- D Das Gerät darf auf keinen Fall mit Isoliermaterial oder ähnlichem bedeckt werden.
- NL Het apparaat mag in geen geval bedekt worden met isoleringsmateriaal of dergelijke.
- E El aparato no debe ser protegido con material aislante o parecido, por ninguna causa.

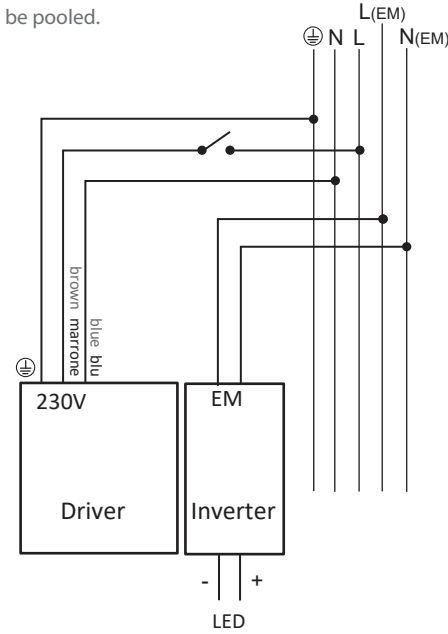


## ON-OFF

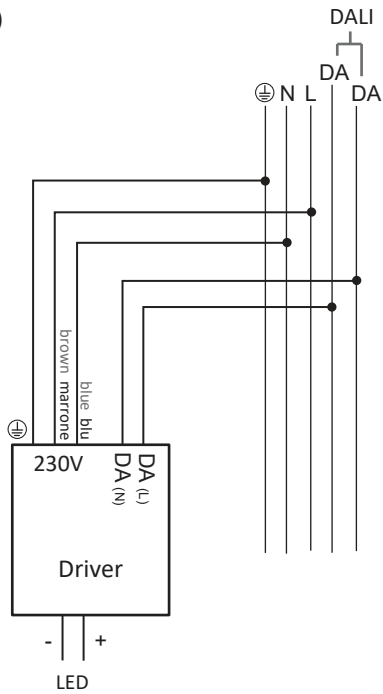


## ON-OFF + EMERGENZA (cod. .../EM)

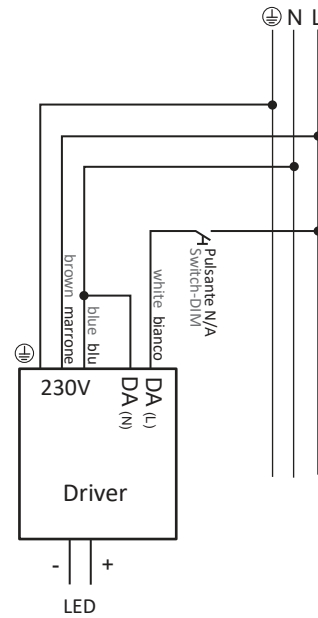
I neutri possono essere messi in comune.  
Neutrals can be pooled.



## DALI (cod. .../D2)



## SWITCH-DIM (cod. .../D3)



## TAGLIO DI FASE (cod. .../DTF) PHASE CUT DIMMER

